

Разветвитель видеосигнала **PBC-4M** (в дальнейшем - разветвитель видеосигнала) используется в составе видеодомофонов **VIZIT** и предназначен для подключения мониторов к линии видеосигнала многоабонентского видеодомофона.

Разветвитель видеосигнала рекомендуется использовать с блоками коммутации **БК-4М, БК-10, БК-30М, БК-100М** и мониторами с индивидуальными импульсными источниками питания.

ОСОБЕННОСТИ

- Распределение видеосигнала с повышенной помехоустойчивостью

КОМПЛЕКТНОСТЬ

Разветвитель видеосигнала PBC-4M , шт.	1
Перемычки, шт.	1
Паспорт, шт.	1

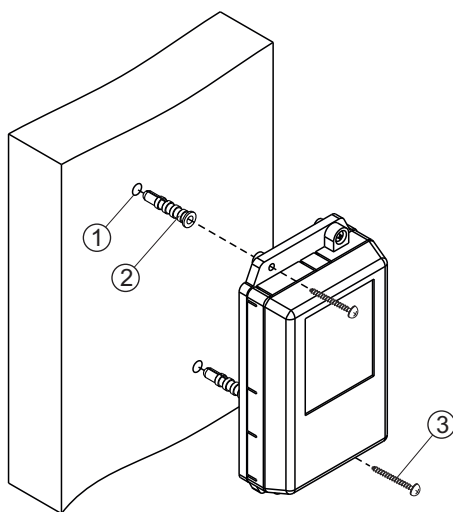
УКАЗАНИЯ МЕР БЕЗОПАСНОСТИ

В разветвителе видеосигнала нет напряжений выше 30 В.

Не производите монтажные и ремонтные работы при включённом питании.

Внимание. Выполните **защитное зануление** разветвителей видеосигнала для устранения напряжения, появляющегося на его клеммах, вследствие протекания токов утечки сетевых импульсных источников питания мониторов, подключённых к разветвителю видеосигнала. Защитное зануление выполняется в соответствии с указаниями, приведенными в разделах **ПОДКЛЮЧЕНИЕ** и **ПРИМЕР СХЕМЫ СОЕДИНЕНИЙ**. При выполнении работ все мониторы должны быть отключены от сети ~ 220В.

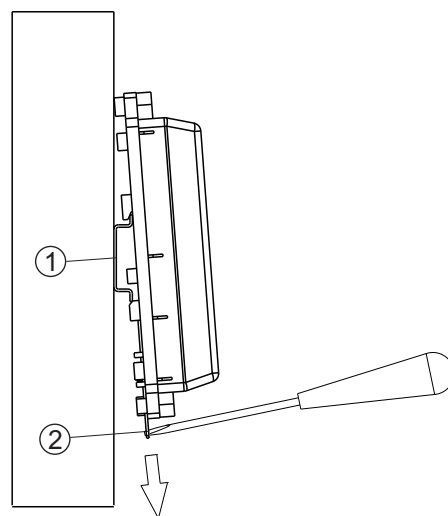
ПОРЯДОК УСТАНОВКИ



- Просверлите в стене два отверстия (1) диаметром 6 мм и глубиной 30 мм.
- Вставьте дюбели 6x30 (2) в отверстия.
- Закрепите разветвитель видеосигнала на стене двумя шурупами 3.5x25 (3).

Дюбели и шурупы не входят в комплект принадлежностей

Рисунок 1 - Установка разветвителя видеосигнала на стену



- (1) - DIN-рейка шириной 35 мм и толщиной 1-2 мм
- (2) - Пластина для фиксации на DIN-рейку

Рисунок 2 - Установка разветвителя видеосигнала на DIN-рейку

ПОДКЛЮЧЕНИЕ

- Снимите верхнюю крышку разветвителя видеосигнала.
Для подключения кабелей используются клеммы на печатной плате.

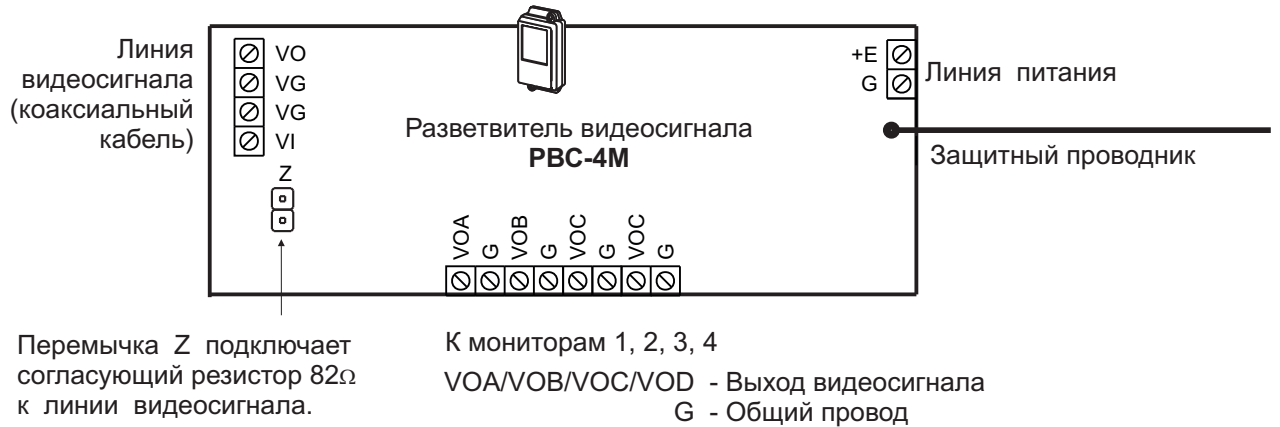


Рисунок 3 - Расположение клемм, назначение цепей и перемычек

- Перемычка **Z** подключает резистор 82 Ом для **согласования волнового сопротивления** коаксиального кабеля и устанавливается только на верхнем по схеме, т.е. **последнем в цепи разветвителя видеосигнала**.
- Подключите кабели в соответствии с примерами схем соединений (см. далее). Для монтажа цепей (соединительных линий) следует использовать кабели с медными жилами. Требования к соединительным линиям между блоком вызова / блоком управления, разветвителями видеосигнала и мониторами приведены в инструкции соответствующего блока вызова / блока управления многоабонентского видеодомофона. Подъездную линию видеосигнала между блоком вызова и разветвителями видеосигнала следует выполнять коаксиальным кабелем RG-59 (PK 75-3,7) или аналогичным, с медной центральной жилой и медной оплёткой. Не рекомендуется применять кабель со стальной жилой и оплёткой, выполненной из алюминиевой фольги.

- Выполните **защитное зануление**, как указано ниже:

- Проложите магистральный защитный проводник с изоляцией жёлто-зелёного цвета и сечением медных жил 1,5 мм от главной заземляющей шины здания до последнего в цепи видеосигнала разветвителем видеосигнала, к которому подключены мониторы с импульсным источником питания.
- Подключите магистральный защитный проводник к главной заземляющей шине здания методом болтового соединения.
- Подключите защитные проводники разветвителей видеосигнала, к которым подключены мониторы с импульсным блоком питания, к магистральному защитному проводнику (см. разделы **ПРИМЕР СТРУКТУРНОЙ СХЕМЫ** и **ПРИМЕР СХЕМЫ СОЕДИНЕНИЙ**).

Для соединения защитных проводников рекомендуется использовать Т-образный ответвитель прокалывающего типа и разъём плоский изолированный с изоляцией красного цвета (для провода сечением от 0,5 до 1,5 мм). Разъём соединяется с защитным проводником разветвителя видеосигнала методом обжимки. Процедура соединения защитных проводников показана на рисунке 4. Т-образный ответвитель и разъём плоский изолированный не входят в комплект принадлежностей разветвителя видеосигнала и поставляются по отдельному заказу.

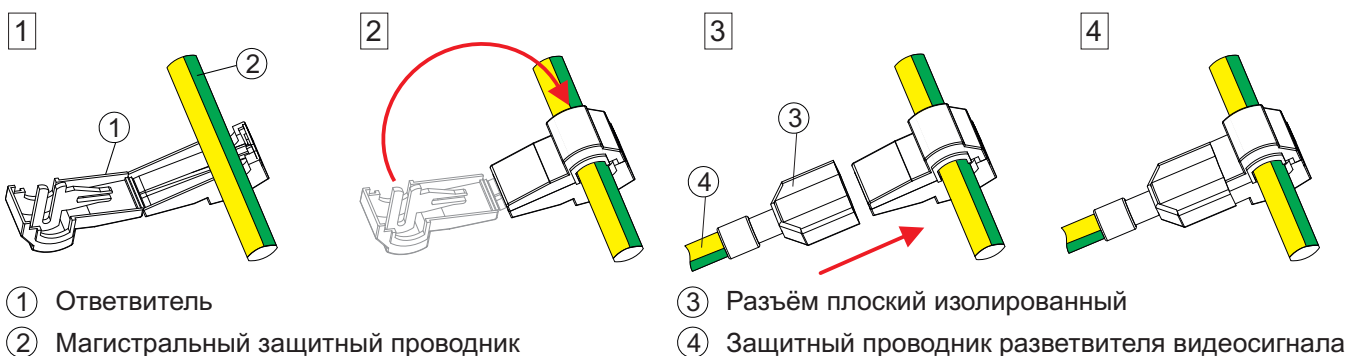


Рисунок 4 - Соединение защитных проводников

- Установите крышку разветвителя видеосигнала на место.

ПРИМЕР СТРУКТУРНОЙ СХЕМЫ

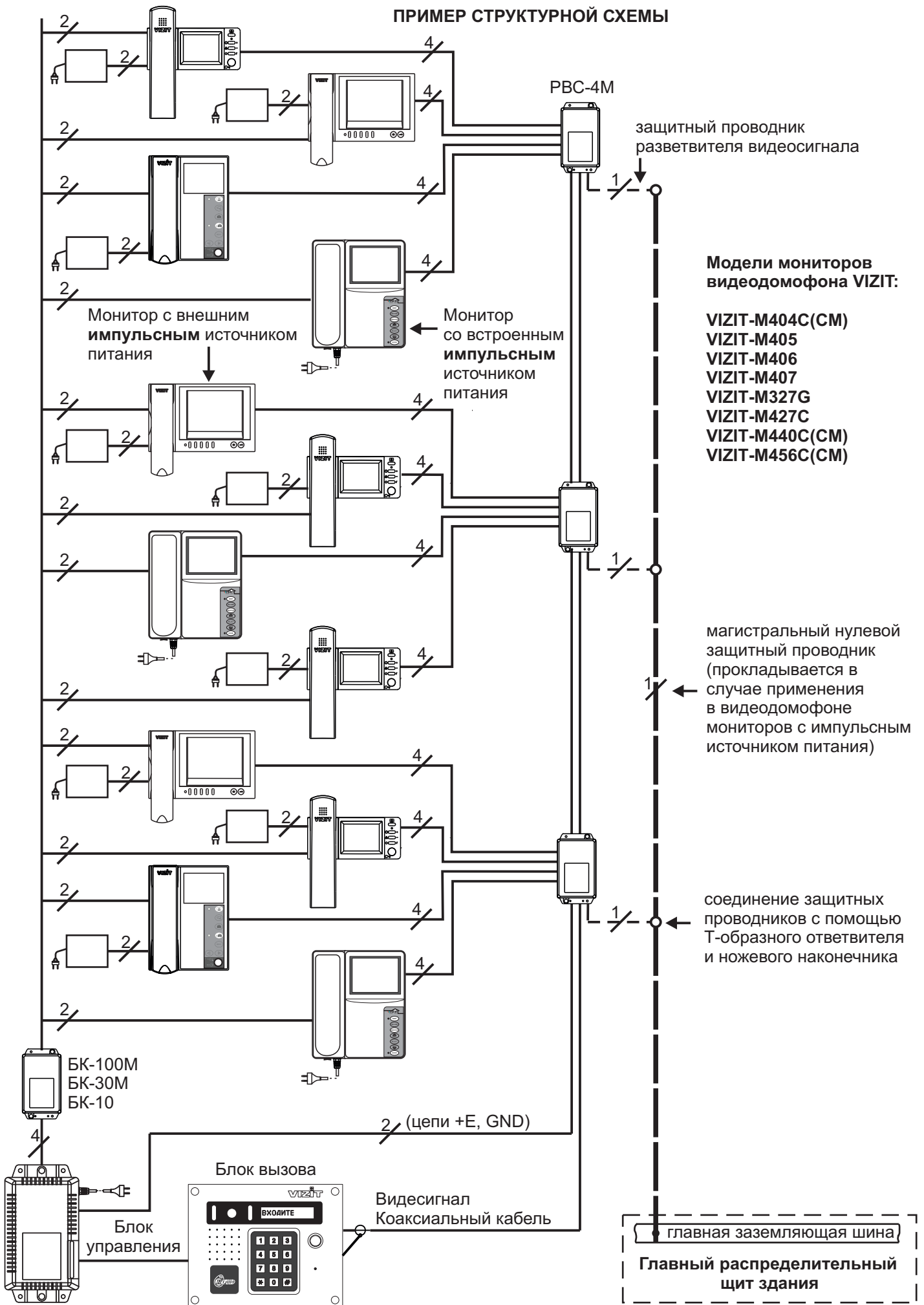


Рисунок 5 - Пример структурной схемы

ПРИМЕР СХЕМЫ СОЕДИНЕНИЙ

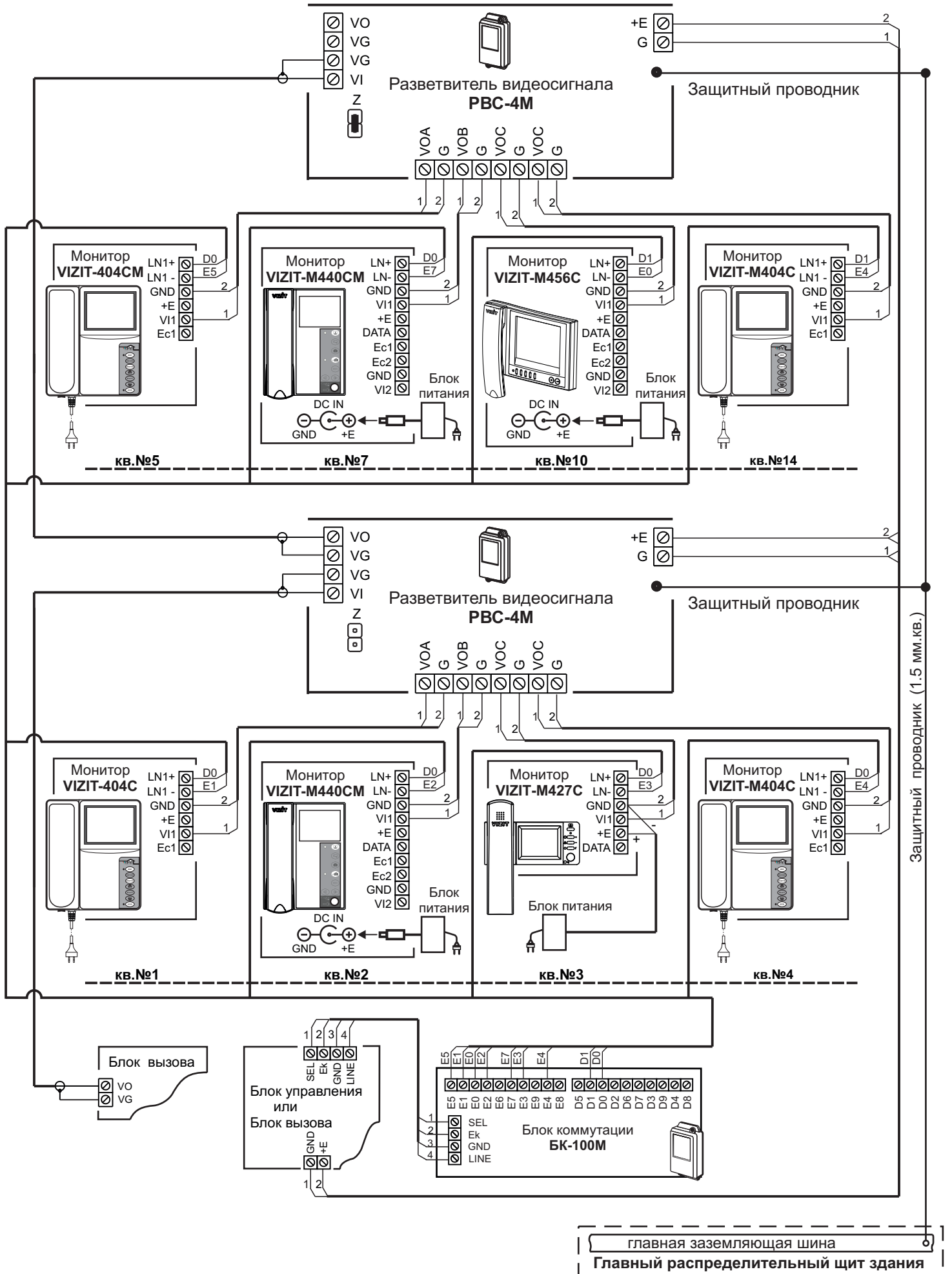


Рисунок 6 - Пример схемы соединений видеодомофона с использованием PBC-4M

ТЕХНИЧЕСКИЕ ХАРАКТЕРИСТИКИ

Количество подключаемых мониторов , не более	4
Напряжение питания, В	15...28
Собственный потребляемый ток по цепи +E, mA , не более:	4
Габаритные размеры, мм , не более	75x135x35
Масса, кг , не более	0,2

Разветвитель видеосигнала предназначен для эксплуатации при температуре воздуха от **1** до **40 °C** и относительной влажности до **93%** при **25 °C**.